

产品特性:

10W, 超宽电压输入, 隔离稳压单路/双路输出

- ◆ 超宽输入电压范围(4:1)
- ◆ 效率高达87%
- ◆ 隔离电压:3000V_{DC}
- ◆ 输入欠压保护, 输出短路, 过流, 过压保护
- ◆ 工作温度范围:-40℃ to +85℃
- ◆ Z导轨式产品型号具有入防反接功能
- ◆ 国际标准引脚方式
- ◆ 叁年质保期



选型表

认证	产品型号 ^①	输入电压(V _{DC})		输出		满载效率 ^④ (%) Min./Typ.	最大容性负载 (μF) ^⑤
		标称值 ^② (范围值)	最大值 ^③	输出电压 (V _{DC})	输出电流(mA) Max./Min.		
	CFDMG10-24D05	24 (9-36)	40	±5	±1000/0	79/81	1000
	CFDMG10-24D12			±12	±416/0	83/85	330
	CFDMG10-24D15			±15	±333/0	85/87	220
	CFDMG10-24S03			3.3	2400/0	76/78	5400
	CFDMG10-24S05			5	2000/0	80/82	5400
	CFDMG10-24S09			9	1111/0	82/84	680
	CFDMG10-24S12			12	833/0	82/84	470
	CFDMG10-24S15			15	667/0	85/87	330
	CFDMG10-24S24			24	416/0	84/86	100
	CFDMG10-48D05			48 (18-75)	80	±5	±1000/0
	CFDMG10-48D12	±12	±416/0			84/86	330
	CFDMG10-48D15	±15	±333/0			85/87	220
	CFDMG10-48S03	3.3	2400/0			77/79	5400
	CFDMG10-48S05	5	2000/0			80/82	5400
	CFDMG10-48S12	12	833/0			84/86	470
	CFDMG10-48S15	15	667/0			85/87	330
	CFDMG10-48S24	24	416/0			85/87	100

注:

①产品型号后缀加“Z”为导轨式转接底座;

②Z(导轨式)产品型号因具有输入防反接保护功能, 输入电压范围最小值和启动电压比卧式封装型号高1V_{DC};

③输入电压不能超过此值, 否则可能会造成永久性不可恢复的损坏;

④上述效率值是在输入标称电压和输出额定负载时测得; Z(导轨式转接底座)产品型号因具有输入反接保护, 效率最小值大于min.-2为合格;

⑤正负输出两路容性负载一样。

输入特性

项目	工作条件	Min.	Typ.	Max.	单位	
输入电流(满载/空载)	24V _{DC} 标称输入系列, 标称输入电压	3.3V _{DC} 输出	--	423/5	434/12	mA
		其它	--	514/5	527/12	
	48V _{DC} 标称输入系列, 标称输入电压	3.3V _{DC} 输出	--	208/5	214/12	
		其它	--	254/5	260/12	
反射纹波电流	24V _{DC} 标称输入系列, 标称输入电压	--	40	--	V _{DC}	
	48V _{DC} 标称输入系列, 标称输入电压	--	30	--		
冲击电压(1sec.max.)	24V _{DC} 标称输入系列	-0.7	--	50	V _{DC}	
	48V _{DC} 标称输入系列	-0.7	--	100		
启动电压	24V _{DC} 标称输入系列	--	--	9	V _{DC}	
	48V _{DC} 标称输入系列	--	--	18		
输入欠压保护	24V _{DC} 标称输入系列	5.5	6.5	--	V _{DC}	
	48V _{DC} 标称输入系列	12	15.5	--		
启动时间	标称输入电压和恒阻负载	--	10	--	ms	
输入滤波类型		Pi型				
热插拔		不支持				
遥控脚(Cnt)*	模块开启	Cnt悬空或接TTL高电平(3.5-12V _{DC})				
	模块关断	Cnt接GND或低电平(0-1.2V _{DC})				
	关断时输入电流	--	5	10	mA	

注:*遥控脚Cnt的电压是相对于输入引脚GND。

输出特性

项目	工作条件	Min.	Typ.	Max.	单位
输出电压精度 ^①	0%-100%的负载	--	±1	±3	%
线性调节率	满载, 输入电压从低电压到高电压	Vo1	±0.2	±0.5	
		Vo2	±0.5	±1.0	
负载调节率 ^②	从5%-100%的负载	Vo1	±0.5	±1	
		Vo2	±0.5	±1.5	
交叉调节率	双路输出, Vo1带50%负载, Vo2带10%-100%负载	--	--	±5	
瞬态恢复时间	25%负载阶跃变化, 标称输入电压	--	300	500	μs
瞬态响应偏差		--	±3	±5	%
温度漂移系数	满载	--	--	±0.03	%/°C
纹波&噪声 ^③	20MHz带宽, 5%-100%的负载	--	60	120	mVp-p
过压保护	输入电压范围	110	130	160	%Vo
过流保护		110	140	190	%Io
短路保护		可持续, 自恢复			

注:①输出电压为±5V_{DC}的产品型号, 在0%-5%负载条件下, 输出电压精度最大值为±5%;
 ②按0%-100%负载工作条件测试时, 负载调整率的指标为±5%;
 ③0%-5%的负载纹波&噪声小于等于5%Vo. 纹波和噪声的测试方法采用平行线测试法,

通用特性

项目	工作条件	Min.	Typ.	Max.	单位
隔离电压	输入-输出, 测试时间1分钟, 漏电流小于1mA	3000	--	--	V _{DC}
绝缘电阻	输入-输出, 绝缘电压500V _{DC}	1000	--	--	MΩ
隔离电容	输入-输出, 100KHz/0.1V	--	500	--	pF
工作温度	见图 1	-40	--	+85	°C
存储温度		-55	--	+125	
存储湿度	无凝结	5	--	95	%RH
引脚耐焊接温度	焊点距离外壳1.5mm, 10秒	--	--	+300	°C
振动		10-55Hz, 2G, 30Min.along X, Y and Z			

开关频率	PWM模式	--	350	--	KHz
平均无故障时间	MIL-HDBK-217F@25°C	1000	--	--	K hours

物理特性

外壳材料	黑色阻燃耐热塑料(UL94V-0)				
大小尺寸	卧式封装	51.5×26.5×12.0mm			
	Z导轨式转接底座	76.0×31.5×25.8mm			
重量	卧式封装/Z导轨式转接底座	21.2g/66.0g(Typ.)			
冷却方式	自然空冷				

EMC 特性

EMI	传导骚扰	CISPR32/EN55032 CLASS A(裸机)/CLASS B(推荐电路见图3-②)			
	辐射骚扰	CISPR32/EN55032 CLASS A(裸机)/CLASS B(推荐电路见图3-②)			
EMS	静电放电	IEC/EN61000-4-2	Contact ±4KV	perf.Criteria B	
	辐射抗扰度	IEC/EN61000-4-3	10V/m	perf.Criteria A	
	脉冲群抗扰度	IEC/EN61000-4-4	±2KV(推荐电路见图3-①)	perf.Criteria B	
	浪涌抗扰度	IEC/EN61000-4-5	line to line ±2KV(推荐电路见图3-①)	perf.Criteria B	
	传导骚扰抗扰度	IEC/EN61000-4-6	3Vr.m.s	perf.Criteria A	
	电压暂降、跌落和短时中断抗扰度	IEC/EN61000-4-29	0%,70%	perf.Criteria B	

产品特性曲线

温度降额曲线图

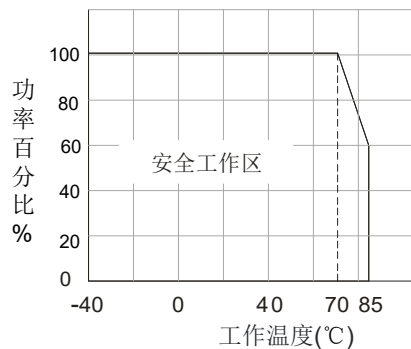
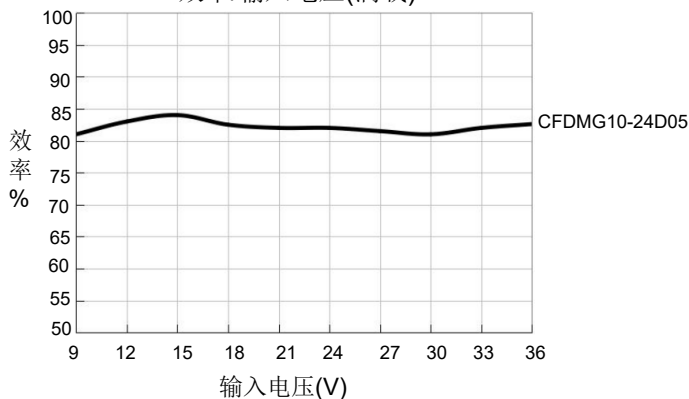
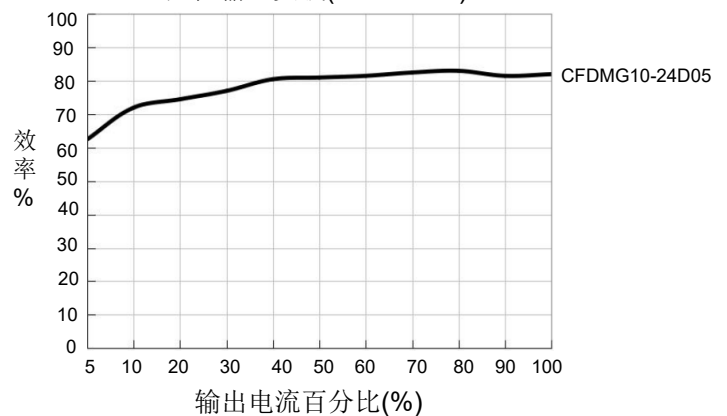


图 1

效率/输入电压(满载)



效率/输入负载(Vin=24Vdc)



设计参考

1.应用电路

所有该系列的DC/DC转换器在出厂前,都是按照(图2)推荐的测试电路进行测试。

若要求进一步减小输入输出纹波,可将输入输出外接电容Cin, Cout加大或选用串联等效阻抗值小的电容,但容值不能大于该产品的最大容性负载。

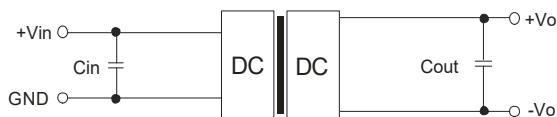


图 2

Cin	Cout
10 μ F-47 μ F/100V	10 μ F/63V

2.EMC解决方案—推荐电路

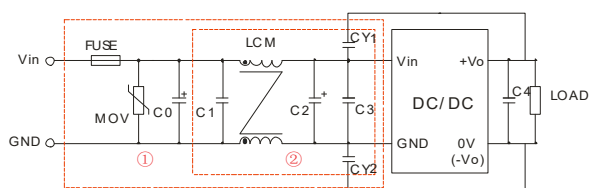


图 3

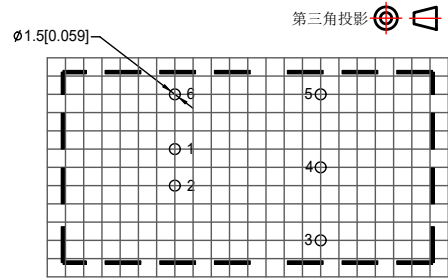
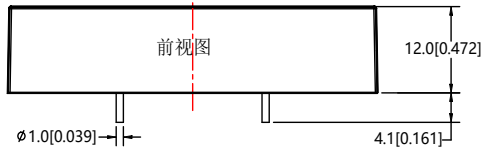
注:图3中第①部分用于EMS测试;第②部分用于EMI滤波,可依据需求选择。

参数说明:

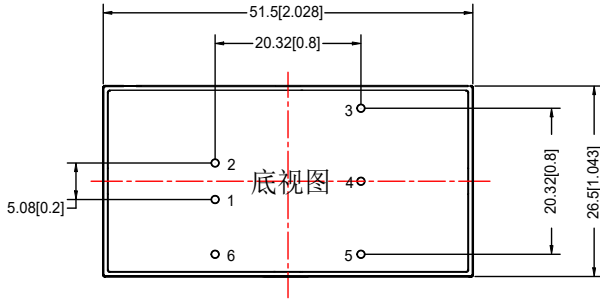
型号	双路输出		单路输出	
	Vin:24V	Vin:48V	Vin:24V	Vin:48V
FUSE	依照客户实际输入电流选择			
MOV	20DD470K	14D101K	20DD470K	14D101K
C0	680 μ F/50V	680 μ F/100V	680 μ F/50V	680 μ F/100V
C1	1 μ F/50V	1 μ F/100V	1 μ F/50V	1 μ F/100V
C2	330 μ F/50V	330 μ F/100V	330 μ F/50V	330 μ F/100V
C3	4.7 μ F/50V	4.7 μ F/100V	4.7 μ F/50V	4.7 μ F/100V
LCM	4.7mH		6.8mH	
C4	参照图2中Cout参数			
CY1, CY2	1nF/3KV			

3.产品不支持输出并联升功率使用

封装尺寸及印刷版图:



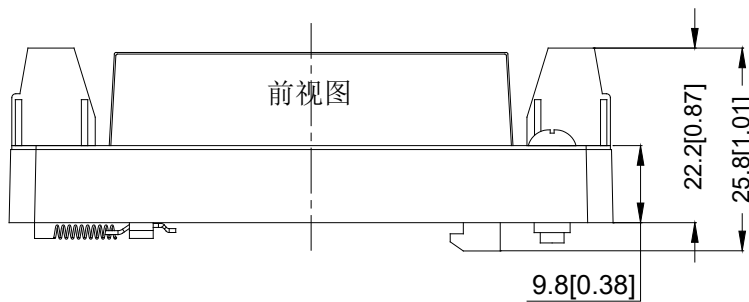
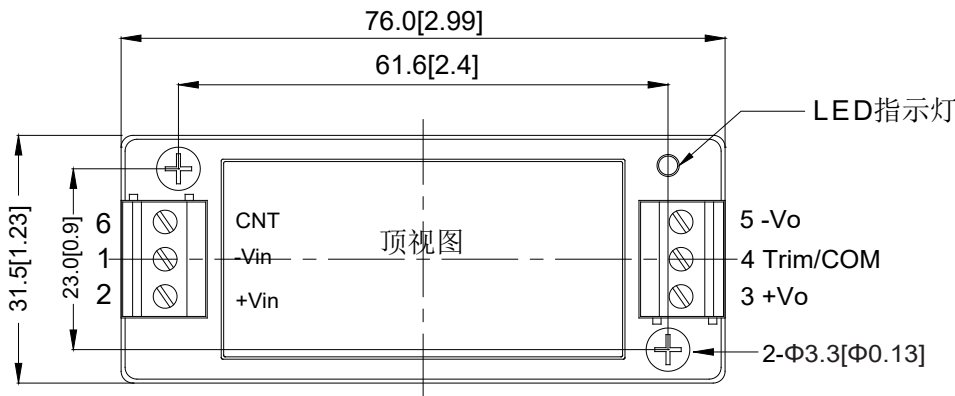
注: 栅格距离2.54*2.54mm



注:
尺寸单位:mm[inch]
端子直径公差:±0.1[±0.004]
未标注之公差:±0.5[±0.02]

引脚方式		
引脚	单路	双路
1	-Vin	-Vin
2	+Vin	+Vin
3	+Vo	+Vo1
4	Trim	com
5	-Vo	-Vo2
6	CNT	CNT

Z带转接底座尺寸:



注:
标注尺寸:mm[inch]
导轨类型:TS35
接线线径:24-12AWG
紧固力矩:Max 0.4N·m
未标注公差:±1.0[±0.039]



北京华阳长丰科技有限公司 华阳长丰河北科技有限公司

生产基地:河北省涿州市开发区火炬南街25号

电话:010-68817997

手机:15901068673

E-mail:sales@chewins.net