

型号	输入电压范围	额定输出电压	输出电流	输出电压可调范围	纹波/噪音峰峰值	典型效率
16FR75-24S12PJGC	9~36V _{dc}	12V _{dc}	6.25A	-10%~+10%	100mV	89%

概述

16FR75-24S12PJGC是隔离 DC-DC 电源模块, 9~36V_{dc}连续输入, 瞬态输入50V@1s, 12V_{dc}输出, 输出功率 75W;

内部所有元器件已实现 100% 全国产化穿透;

标准十六分之一砖, 外形采用全封闭式五面金属结构;

具有高可靠性, 高效率, 高功率密度、

低纹波噪声等特点; 广泛应用于军工, 工业, 轨道交通等领域。

特点

- ◆ 正/负逻辑控制可选
- ◆ 额定输出功率: 75W
- ◆ 输出过流及短路保护
- ◆ 输出过压保护
- ◆ 输入欠压保护
- ◆ 过温保护
- ◆ 工作壳温: -40℃~ 100℃(P J 普军级)
-55℃~ 100℃(J 军用级)
- ◆ 输入输出抗电强度: 1500V_{dc}
- ◆ MTBF ≥ 2,000,000h

安规及环保特性

- ◆ 产品设计符合 UL/IEC/EN60950/GB4943
- ◆ 产品设计符合 RoHS5

引用标准及规范

- ◆ SJ 20668-1998 微电路模块总规范
- ◆ GJB 150A-2009 军用装备实验室环境试验方法
- ◆ GJB 360B-2009 电子及电气元件试验方法
- ◆ GJB 548B-2005 微电子器件试验方法和程序
- ◆ GJB 298-87 军用车辆 28 伏直流电气系统特性
- ◆ SJ 20825-2002 军用装备直流电源供电电源总规范



目录

◆ 概述	1
◆ 特点	1
◆ 安规及环保特性	1
◆ 引用标准及规范	1
◆ 电气特性	2
◆ 外形尺寸和脚位定义	4
◆ 产品命名规则	5
◆ 包装、存放及运输要求	5
◆ 应用说明	6
◆ 用户须知	9

电气特性

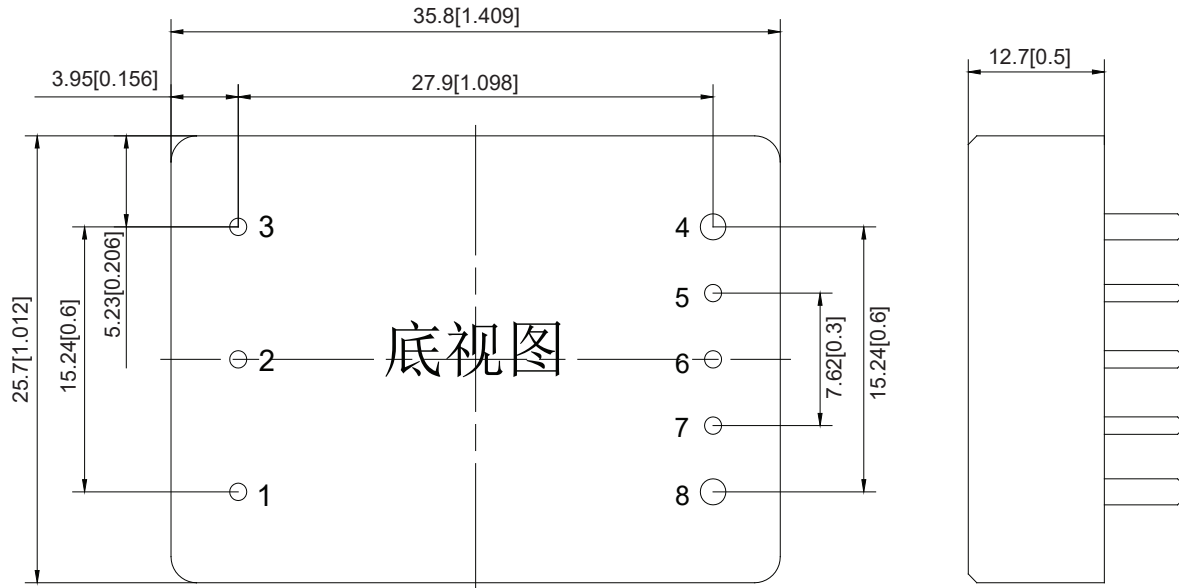
如无特殊说明,所有规格均在外壳 25℃ 温度, 额定输入, 满载输出条件下测得。

项目	最小值	典型值	最大值	单位	备注 / 条件
极限参数					
输入非工作电压范围	-0.3		50	V _{DC}	持续, 不工作
允许输入最高工作电压			36	V _{DC}	持续
允许输入最高浪涌电压			50	V _{DC}	≤ 1s
输入对输出			1500	V _{DC}	测试条件: 1mA/min, 上升速率 500V _{DC} /s; 无击穿, 无飞弧
输入对外壳			1500	V _{DC}	
输出对外壳			1500	V _{DC}	
工作温度(PJ普军级)	-40		100	℃	外壳温度
工作温度(J军用级)	-55		100	℃	外壳温度
存储温度	-55		125	℃	环境温度
ON/OFF 至 Vin(-) 电压	-0.3		25	V _{DC}	持续
输入特性					
输入电压范围	9	24	36	V _{DC}	
输入欠压恢复电压	8.0	8.5	8.9	V _{DC}	I _o =3.2A, T _c =25℃
输入欠压保护电压	7.5	8.0	8.5	V _{DC}	I _o =3.3A, T _c =25℃
回差电压		0.5		V _{DC}	
推荐输入外接电容		200		uF	高频低 ESR 电解电容, 耐压≥ 63V _{DC}
推荐输入外接电感		1		uH	
最大输入电流			12	A	V _{in} =9V _{DC} , P _o =75W
空载输入电流		200	400	mA	V _{in} =24V _{DC} , V _{out} =12V _{DC} , I _o =0A, T _c =25℃
静态输入电流		15	30	mA	使能禁止时
推荐输入保险丝			24	A	
动态特性					
开机瞬态					
输出电压上升时间		20	40	ms	输出电压从 10% 上升到 90%
开机延迟时间		10	20	ms	从输入欠压恢复点到输出电压上升到 10%
输出电压过冲			5	%V _{out}	
隔离特性					
绝缘电压(介电强度)					见极限参数
绝缘电阻		100		MΩ	相对湿度 90%, 标准大气压下, 500V _{DC} 电压
隔离电容(输入到输出)		1500		pF	
功率降额曲线的温度极限					
半导体结温			125	℃	封装额定温度为 150℃
PCB 板温度			125	℃	
变压器温度			125	℃	
最高外壳温度			105	℃	
功能特点					
开关频率	300	330	360	KHz	
开 / 关控制					
ON 电压	3.5		25.0	V _{DC}	悬空或高电平, 输出正常(正逻辑)
OFF 电压	-0.3		1.2	V _{DC}	低电平, 不工作(正逻辑)
ON 电压	-0.3		1.2	V _{DC}	低电平, 输出正常(负逻辑)
OFF 电压	3.5		25.0	V _{DC}	悬空或高电平, 不工作(负逻辑)
上拉电压		5		V _{DC}	
上拉电阻		10		KΩ	
过热关机 OTP 跳变点		125		℃	热敏电阻附近 PCB 温度
过热关机重启迟滞		10		℃	

项目	最小值	典型值	最大值	单位	备注 / 条件
可靠性特征					
MTBF		2×10 ⁶		H	V _{in} =24V _{DC} , 满载输出, T _c =55℃
输出特性					
输出电压设定值	11.88	12.0	12.12	V _{DC}	V _{in} =24V _{DC} , I _o =6.25A
输出电压调节					
电压调整率			±1	%	
负载调整率			±1	%	
输出稳压精度			±1	%	
输出电压纹波和噪声					
峰峰值		30	80	mV	测试方法见图 F
有效值		50		mV	
输出电压范围	11.7		12.3	V	全输入电压范围, 全负载范围, 全温度范围
输出电流范围	0		6.25	A	
输出过流保护点	7.0	8.5		A	V _{in} =24V _{DC} , V _{out} =12V _{DC} , T _c =25℃ 打嗝保护模式, 自恢复
最大输出电容	220		2000	μF	CR 模式
瞬态响应过冲幅度		300	600	mV	50%-75%-50% 负载阶跃变化, di/dt=2.5A/us
瞬态响应恢复时间		200	400	μs	恢复到 1% 输出电压范围内的时间
输出电压调整范围	-10		+10	%	
输出过压保护	14.4	15.6	16.8	V _{DC}	V _{in} =24V _{DC} , I _o =6.25A, T _c =25℃, 输出恒压
效率					
100% 负载	88.0	89.0		%	V _{in} =24V _{DC} , V _{out} =12V _{DC} , I _o =6.25A, T _c =25℃
环境条件					
环境条件项目	最小值	典型值	最大值	单位	备注 / 条件
相对湿度	5		95	%	无冷凝
存储湿度	5		95	%	无冷凝
插针焊接温度			260	℃	烙铁焊接, 时间小于 10s
			425	℃	烙铁焊接, 时间小于 5s
散热方式	-	-	-	-	散热器或风冷

外形尺寸和脚位定义:

单位:mm[inch]



注:

- 外壳材料:铝;表面工艺:黑色阳极氧化;
- 引脚 4,8 直径为 1.5mm[0.06in]其它引脚直径为 1.0mm[0.04in]引脚长度为 5.0mm±0.5mm[0.2±0.02in]
- 未标注公差:x.x±0.5mm[x.x±0.02in],x.xx±0.25mm[x.xx±0.01in]
- 重量:35g。

脚位定义

脚位	名称	功能
1	+Vin	输入电压正端
2	ON/OFF	遥控端
3	-Vin	输入电压负端
4	-Vo	输出电压负端
5	-Sense	远端补偿输入负端
6	Trim	输出可调端
7	+Sense	远端补偿输入正端
8	+Vo	输出电压正端

产品命名规则



x 代表所在位置的参数可选

包装, 存放及运输要求

包装要求

- 包装应保证在运输过程中受到充分的保护, 不致锈蚀, 退化或受到机械损伤。
- 模块应经受清洁和干燥处理。
- 包装及垫层材料应不产生静电及抗腐蚀。
- 除非合同中另有规定, 每个单元包装数量应由供货商自定;
- 中间包装应有统一的形状及尺寸, 并具有最轻重量及最小体积。
- 外包装标签要求。

存放要求

- 产品未使用应放在包装箱里, 仓库的环境温度 -10 ~ 40℃, 相对湿度不大于 80% 的干燥, 通风, 无腐蚀性气体。
- 包装箱距离地面应超过 20cm, 距离墙壁, 热源, 通风口, 窗口至少 50cm。
- 本规定条件下, 储存期为 2 年, 超过 2 年后应重新检验。

运输要求

- 产品运输时应有牢固的包装箱。
- 箱外面应符合相关国标的规定且应有“小心轻放”, “防潮”等标志。
- 装有产品的包装箱允许用任何运输工具运输; 运输中应避免雨, 雪的直接淋袭和机械撞击。

应用说明

典型应用电路

电源模块有内置滤波器,能满足一般的应用要求,如果需要更高要求的电源系统,可以在输入电路部分增加外部滤波网络,典型应用如图 A 所示:

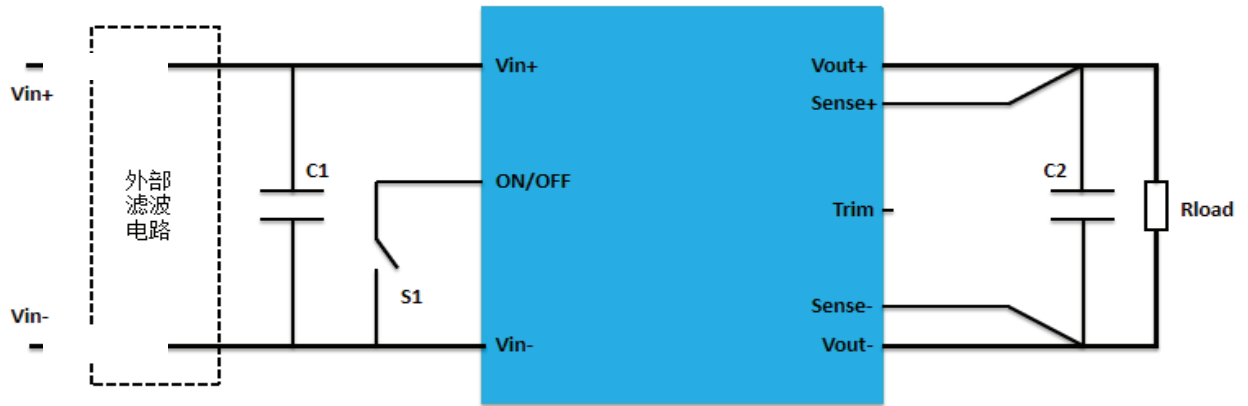


图 A: 典型应用电路

器件推荐参数值	
器件位号	器件规格描述
C1	高频低 ESR 电解电容 100 μ F/63V, 此电容可有效改善输入纹波电流大小
C2	固态电容或高分子聚合物电容 100 μ F/25V, 此电容可有效改善输出纹波大小
S1	ON/OFF 正负逻辑控制开关

注意

- 模块内部没有保险丝,为了提高安全性,请在模块输入端外接慢速熔断型保险丝;当 Vin(-) 端接大地时,保险丝接在 Vin(+) 端;当 Vin(+) 端接大地时,保险丝接在 Vin(-) 端;选用慢速熔断型 24A 保险丝。
- 请用最短方式与模块端子连接。
- 请确认所使用的电容器的允许脉动电流值。

遥控开关

遥控端的控制方式:正 / 负逻辑可选;电源模块工作情况见下表:

控制方式	ON/OFF 端电平		
	高电平	低电平	悬空
正逻辑	模块开通	模块关断	模块开通
负逻辑	模块关断	模块开通	模块关断

遥控端几种控制方式推荐电路如下：

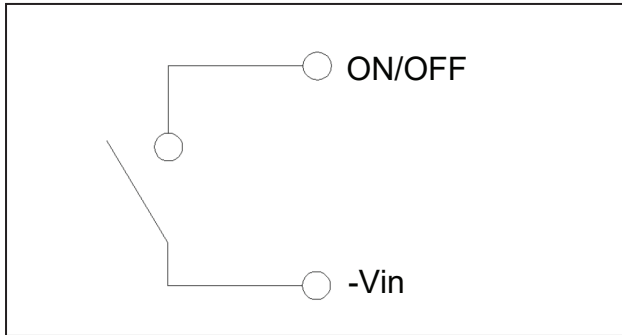


图 B: 开关控制方式

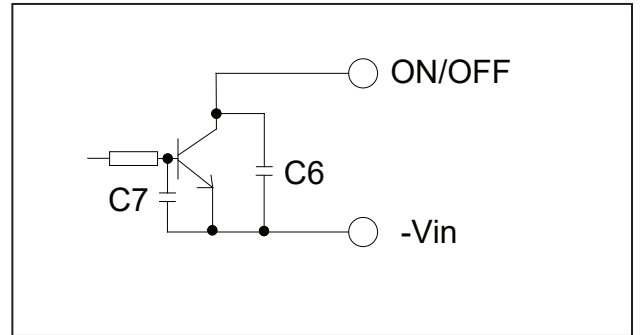


图 C: 晶体管控制方式

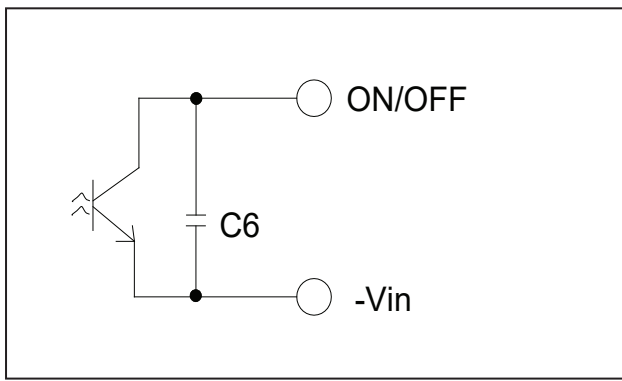


图 D: 隔离控制方式

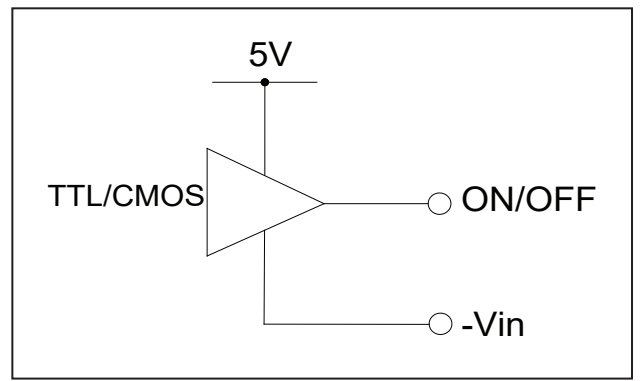


图 E: TTL/CMOS 控制方式

注：

- C6, C7 \leq 22nF, 建议使用 10nF 陶瓷电容。

输出电压纹波与噪声

输出电压纹波与噪声测量方法见图 F。

测试条件：

- 1: 全输入电压范围, 全负载范围。
- 2: 全工作温度范围。

注：

- 示波器用 20MHz 带宽。
- C5: 可以不用。
- C3: 1 μ F 陶瓷电容。
- C4: 10 μ F 钽电容。

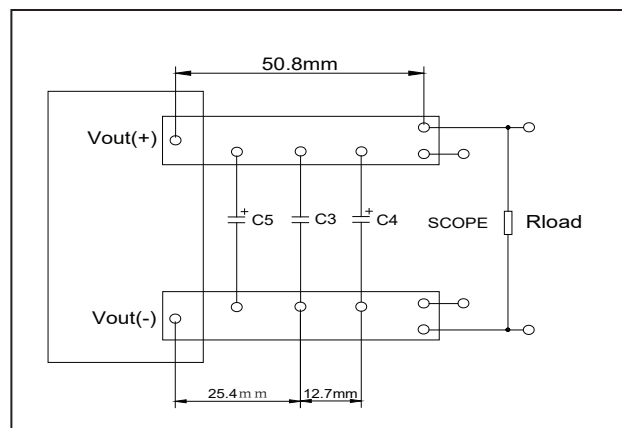


图 F: 输出纹波与噪声测试示意图

输出电压微调

通过 Trim 端外加电阻, 可使输出电压在 $-10\% \sim +10\%V_{out_nom}$ 范围内增大或减小。电阻加在 Trim 端与 Vout (-) 端之间, 输出电压增大; 电阻加在 Trim 端与 Vout(+) 端之间, 输出电压减小; 调整过程中, 调整电阻尽可能的靠近电源模块的端子; Vout(+) 与 Sense(+) 短接, Vout(-) 与 Sense(-) 短接; 不需要此功能时, Trim 悬空。

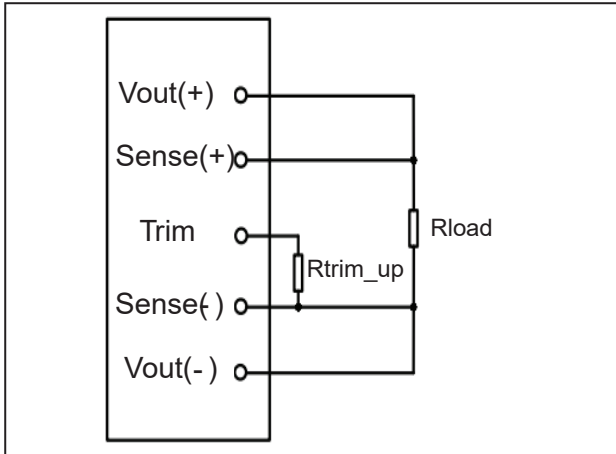


图 G: 输出电压上调示意图

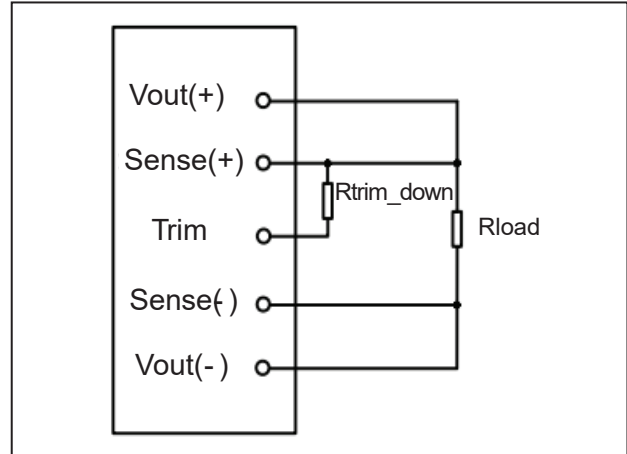


图 H: 输出电压下调示意图

输出电压上调公式:

$$R_{trim_Rup} := \frac{130}{\Delta V_{up}} - 20K\Omega$$

输出电压下调公式:

$$R_{trim_down} := \frac{1121}{\Delta V_d} - 72.2 K\Omega$$

注:

- 输出电压上下微调后, 如果输出电压增大, 输出电流应相应减小; 如果输出电压减小, 最大输出电流不变。

输出过流及短路保护

当输出过载或短路时,电源模块进入自我保护的间歇工作状态;当故障排除后,电源模块自动恢复输出。

过温保护

当热敏电阻附近的 PCB 板温度达到过温点 125°C (典型值)时,过温保护电路工作,电源输出被关断;当 PCB 板温度恢复到 115°C (典型值)时,电源自动恢复输出。

用户须知

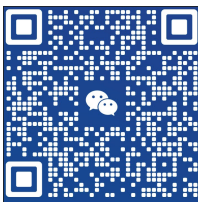
使用产品前请注意警告和注意事项部分,不正确的操作可能导致电源模块永久性损坏或引起火灾,使用产品前请确认已阅读警告和注意事项。

警告

- 产品通电时,请保持手部和脸部远离产品,避免受到意外伤害;
- 请不要改造,分解产品,否则可能会引起触电;若用户加工或改造,后果我司概不负责。
- 产品内部有高压和高温的地方,若触摸后可能引起触电或烧伤的可能,请不要触摸内部元器件。
- 产品通电时,请不要触摸产品外壳,避免烧伤的可能。

注意事项

- 确认产品输入/输出终端和信号终端按照产品说明书连接无误;接线时,请切断输入电源。
- 此电源模块输入供电必须由加强绝缘隔离的电源或电池供电。
- 此电源模块输入端添加 24A 的慢速熔断型保险丝或其他过流保护装置。
- 产品的电路图以及参数仅供参考,完成电路设计之前请认真核实电路图及参数的有效性。
- 请在技术参数范围内使用电源;若超出范围使用,可能会引起产品永久性损坏。
- 必须考虑产品使用时输出端可能存在电力危险,确认终端产品用户不会接触到产品;终端设备制造商必须设计相应保护方案,确保操作时不会因为工程人员或工具因意外碰触电源端子而导致危险。
- 北京华阳长丰科技有限公司拥有对此产品说明的最终解释权;未经许可,不能以任何方式进行复制或转载。



北京华阳长丰科技有限公司 新长津（河北）装备实业有限责任公司

生产基地:河北省涿州市开发区火炬南街25号

电话:010-68817997

手机:15600309099

E-mail:sales@chewins.net