

产品特性:

- ◆ 元器件100%全国产
- ◆ 封装形式:小型SMD封装
- ◆ 工作温度范围:-40°C- +71°C
- ◆ 隔离耐压:1500V_{DC}
- ◆ 效率:最高效率可达82%
- ◆ 符合标准:国际标准引脚方式
- ◆ 应用领域:电力,工控等
- ◆ 叁年质保期



产品选型表

型号	输入电压 (V _{DC})	输出			满载效率% (Min./Typ)	最大容性负载 (μF)
	标称值 (范围值)	输出电压 (V _{DC})	最小电流 (mA)	最大电流 (mA)		
IB0503XT-1WGC	5 (4.5-5.5)	3.3	0	250	78/82	2400
IB0505XT-1WGC		5	0	200	78/82	2400
IB0512XT-1WGC		12	0	84	78/82	560
IB0515XT-1WGC		15	0	67	78/82	560
IB0524XT-1WGC		24	0	41	78/82	100
IB1203XT-1WGC	12 (11.4-12.6)	3.3	0	250	74/76	2400
IB1205XT-1WGC		5	0	200	78/82	2400
IB1212XT-1WGC		12	0	83	78/82	560
IB2403XT-1WGC	24 (22.8-25.2)	3.3	0	250	75/77	2400
IB2405XT-1WGC		5	0	200	78/82	2400
IB2412XT-1WGC		12	0	83	78/82	560

输入特性:

项目	工作条件	Min.	Typ.	Max.	单位
输入电流(满载/空载)	3.3V _{DC} 输入	--	375/20	--/25	mA
	5V _{DC} 输入	--	260/15	--/20	
	12V _{DC} 输入	--	110/8	--/15	
	24V _{DC} 输入	--	57/4	--/10	
反射纹波电流		--	15	--	
输入滤波器类型		电容滤波			
热插拔		不支持			

输出特性

项目	工作条件		Min.	Typ.	Max.	单位
输出电压精度			--	±3	--	%
线性调节率	输入电压变化±1%		--	±0.25	--	
负载调节率	10%-100%负载	3.3V _{DC} 输出	--	±3	--	
		其它电压输出	--	±2	--	
纹波/噪声	20MHz 带宽(峰-峰值)	24V _{DC} 输出		50	100	mV
		其它电压输出	--	30	75	
温度漂移系数	100%负载		--	±0.02	--	%/°C
短路保护			可持续短路, 自恢复			

通用特性

项目	工作条件	Min.	Typ.	Max.	单位
绝缘电压	输入-输出, 测试时间1 分钟, 漏电流小于1mA	1500	--	--	V _{DC}
绝缘电阻	输入-输出, 绝缘电压500V _{DC}	1000	--	--	MΩ
隔离电容	输入-输出, 100KHz/0.1V	--	20	--	pF
工作温度	温度≥85°C 降额使用,(见图1)	-40	--	+85	°C
储存温度		-55	--	+105	
工作时外壳温升	T _a =25°C 输入标称输出满载	--	25	--	
储存湿度	无凝结	--	--	95	%RH
引脚耐焊接温度	焊点距离外壳1.5mm, 10秒	--	--	300	°C
开关频率	满载, 标称输入电压	--	250	--	kHz
MTBF	MIL-HDBK-217F@25°C	>3500KH			

物理特性:

外壳材料	黑色阻燃耐热塑料(UL94V-0)
封装尺寸	16.24*11.0*7.05mm
重量	1.3g(Typ.)
冷却方式	自然空冷

EMC特性

EMI	传导骚扰(CE)	CISPR32/EN55032 CLASS B(推荐电路见图 3)	
	辐射骚扰(RE)	CISPR32/EN55032 CLASS B(推荐电路见图 3)	
EMS	静电放电(ESD)	IEC/EN61000-4-2 Contact $\pm 8KV$	perf. Criteria B

产品特性曲线

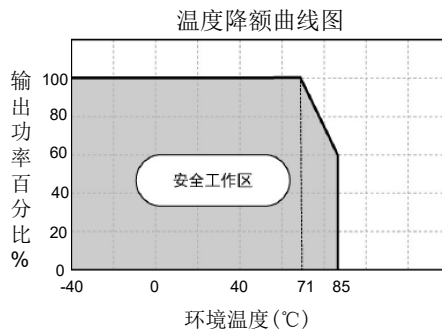
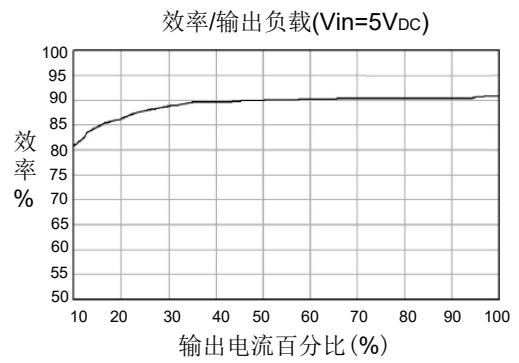
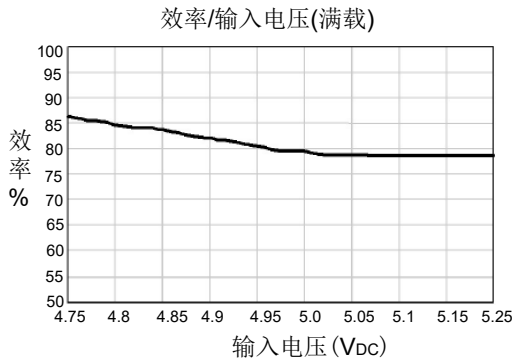
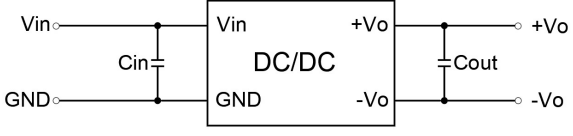
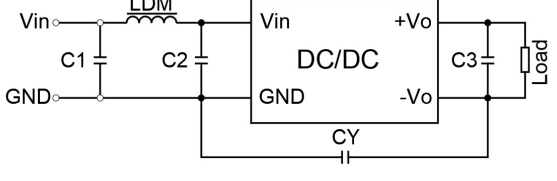


图 1

典型电路设计与应用

 <p style="text-align: center;">图 2</p>	<table border="1" style="width: 100%; border-collapse: collapse;"> <thead> <tr style="background-color: #0070C0; color: white;"> <th colspan="4">推荐容性负载值表</th> </tr> <tr> <th>Vin</th> <th>Cin</th> <th>Vo</th> <th>Cout</th> </tr> </thead> <tbody> <tr> <td>5V_{DC}</td> <td>4.7uF/16V</td> <td>3.3/5V_{DC}</td> <td>10μF</td> </tr> <tr> <td>--</td> <td>--</td> <td>9/12V_{DC}</td> <td>2.2μF</td> </tr> <tr> <td>--</td> <td>--</td> <td>15/24V_{DC}</td> <td>1.0μF</td> </tr> </tbody> </table>	推荐容性负载值表				Vin	Cin	Vo	Cout	5V _{DC}	4.7uF/16V	3.3/5V _{DC}	10μF	--	--	9/12V _{DC}	2.2μF	--	--	15/24V _{DC}	1.0μF		
推荐容性负载值表																							
Vin	Cin	Vo	Cout																				
5V _{DC}	4.7uF/16V	3.3/5V _{DC}	10μF																				
--	--	9/12V _{DC}	2.2μF																				
--	--	15/24V _{DC}	1.0μF																				
 <p style="text-align: center;">图 3</p>	<table border="1" style="width: 100%; border-collapse: collapse;"> <thead> <tr style="background-color: #0070C0; color: white;"> <th colspan="4">EMI 推荐参数表</th> </tr> </thead> <tbody> <tr> <td rowspan="5" style="text-align: center; vertical-align: middle;">输入电压 5V_{DC}</td> <td colspan="2" style="text-align: center;">输出电压 (V_{DC})</td> <td style="text-align: center;">5/9/12/15</td> <td style="text-align: center;">24</td> </tr> <tr> <td rowspan="4" style="text-align: center; vertical-align: middle;">EMI</td> <td style="text-align: center;">C1/C2</td> <td colspan="2" style="text-align: center;">4.7μF/50V</td> </tr> <tr> <td style="text-align: center;">CY</td> <td style="text-align: center;">--</td> <td style="text-align: center;">1nF/4KV</td> </tr> <tr> <td style="text-align: center;">C3</td> <td colspan="2" style="text-align: center;">参考图 2 中 Cout 参数</td> </tr> <tr> <td style="text-align: center;">LDM</td> <td colspan="2" style="text-align: center;">6.8μH</td> </tr> </tbody> </table>	EMI 推荐参数表				输入电压 5V _{DC}	输出电压 (V _{DC})		5/9/12/15	24	EMI	C1/C2	4.7μF/50V		CY	--	1nF/4KV	C3	参考图 2 中 Cout 参数		LDM	6.8μH	
EMI 推荐参数表																							
输入电压 5V _{DC}	输出电压 (V _{DC})		5/9/12/15	24																			
	EMI	C1/C2	4.7μF/50V																				
		CY	--	1nF/4KV																			
		C3	参考图 2 中 Cout 参数																				
		LDM	6.8μH																				

1. 典型应用

若要求进一步减小输入输出纹波,可在输入输出端连接一个电容滤波网络,应用电路如图 2 所示。

但应注意选用合适的滤波电容;若电容太大,很可能会造成启动问题;对于每一路输出,在确保安全可靠工作的条件下可参考上面“推荐容性负载值表”。

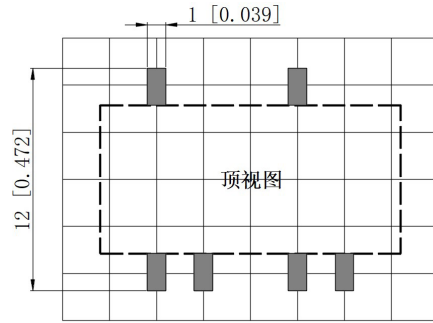
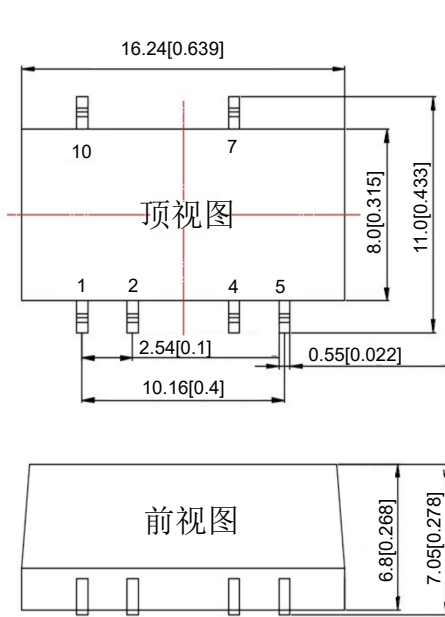
2. EMC 典型推荐电路

见图 3。

3. 输出负载要求

为了确保该模块能够高效可靠的工作,使用时,其输出最小负载不能小于额定负载的 10%;若您所需功率确实较小,请在输出端并联一个电阻(电阻消耗功率与实际使用功率之和大于等于 10%的额定功率)

封装尺寸及印刷版图:



注: 栅格距离尺寸为 2.54*2.54mm

管脚	定义
1	GND
2	Vin
4	-Vo
5	-Vo
7	+Vo
10	NC

注:

尺寸单位: mm[inch]
 端子直径公差: ± 0.1 [± 0.004]
 未标注之公差: ± 0.5 [± 0.02]

备注:

1. 输入电压不能超过所规定范围值, 否则可能造成永久性不可恢复的损坏;
2. 如没有特殊说明, 本手册的参数都在 25°C, 湿度 40%~75%, 输入标称电压和输出纯电阻模式满负载下测得;
3. 所有指标测试方法均依据本公司企业标准。



北京华阳长丰科技有限公司 新乡 (河北) 装备实业有限责任公司

生产基地: 河北省涿州市开发区火炬南街25号

电话: 010-68817997

手机: 15600309099

E-mail: sales@chewins.net